

N&N TRAILERS
REMORQUES



DISPOSITIF DE SÉCURITÉ

Systeme sans fil pour remorque
à benne basculante

N&N TRAILERS REMORQUES

154, rue Sylvestre
Saint-Germain-De-Grantham
(Québec) J0C 1K0

Téléphone : 819 395-1155 ou 819 395-2001

Télecopieur : 819 395-1151

info@nnremorques.ca

HEURES D'OUVERTURE

Lundi au jeudi

7 h à 12 h et de 12 h 30 à 16 h 30

Vendredi

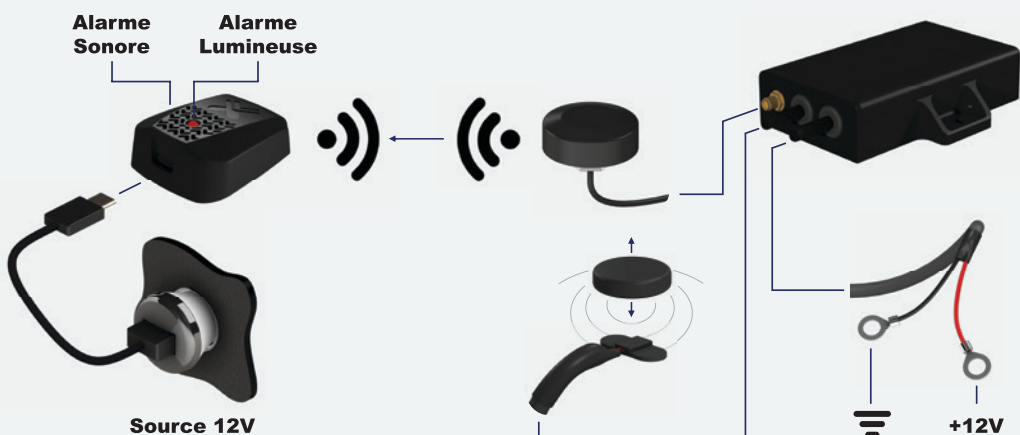
8 h à 12 h

SPÉCIFICATIONS

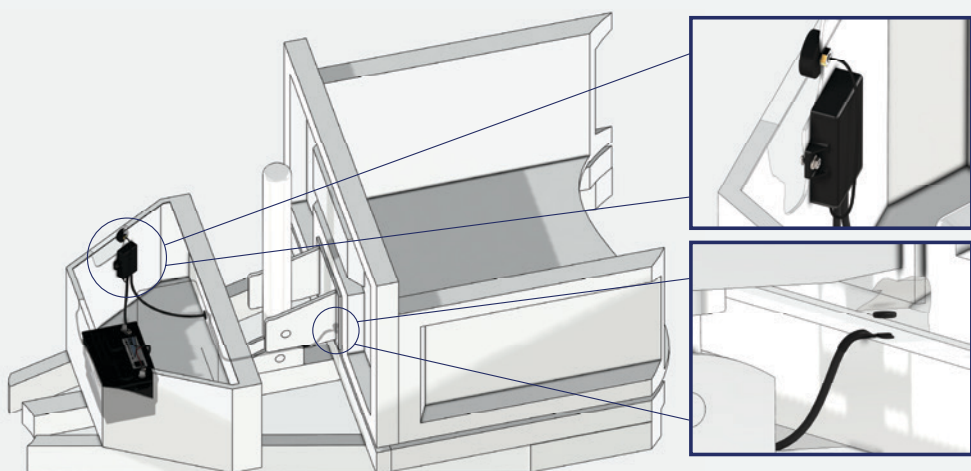
- Avertisseur sonore et visuel conforme au décret 408-2019
- Prêt instantanément au démarrage du véhicule
- Installation non-permanente rapide et facile du module d'avertissement dans le véhicule
- Système de détection à aimant permanent, peut s'installer sur tous types de matériaux
- Communication sans-fil avec module pré-appairé
- Diagnostic automatique du capteur



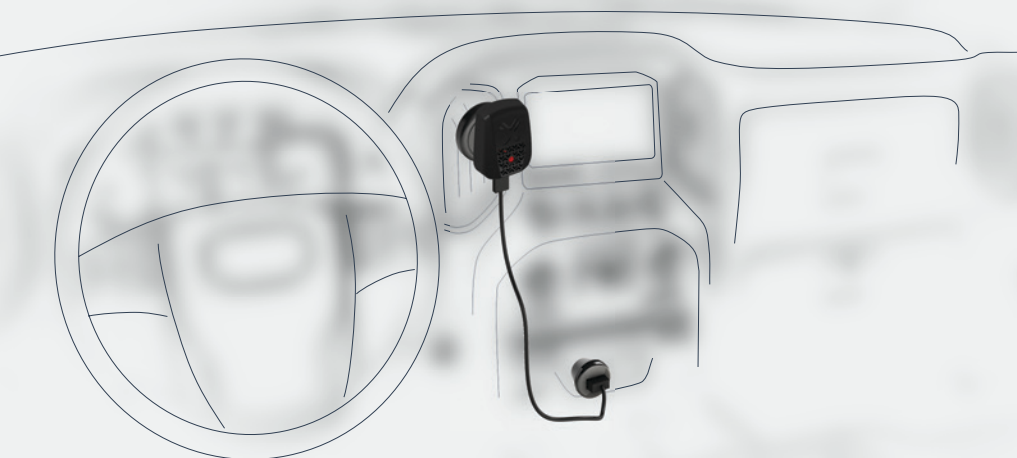
FONCTIONNEMENT



INSTALLATION - BENNE



INSTALLATION - VÉHICULE



**N&N TRAILERS
REMORQUES**

819 395-1155 | nnremorques.ca